



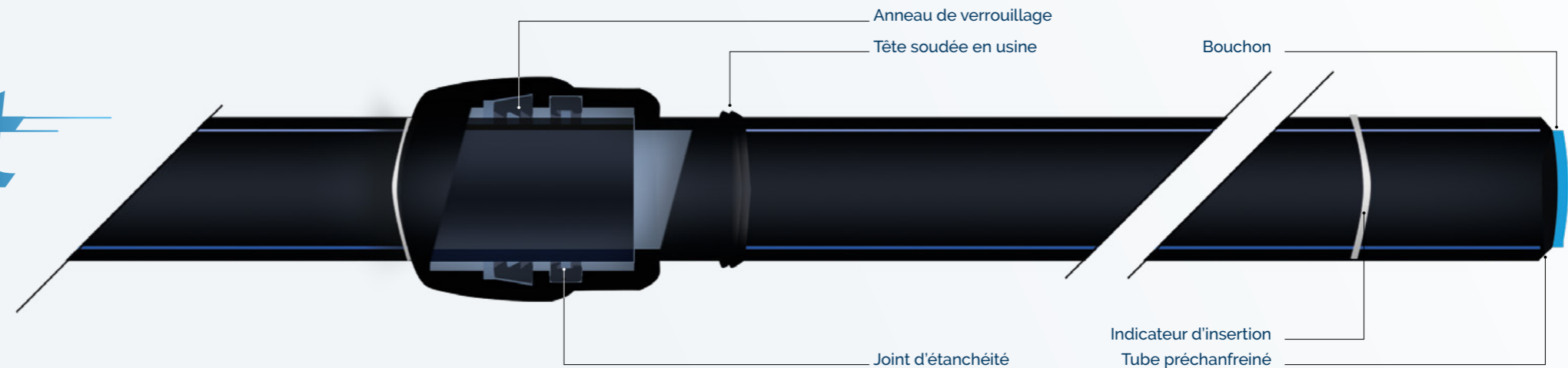
elysprint

Rapidité et fiabilité
pour vos chantiers exigeants



Rapidité et fiabilité
pour vos réseaux
d'eau potable en PE100

elysprint



Solution spécialement conçue pour s'adapter aux contraintes des chantiers en milieu difficile :

- Chantier exigu
- Réalisation rapide exigée (en zone urbanisée par exemple)
- Contexte exigeant ou contraignant
 - présence de nappe phréatique
 - conditions météorologiques défavorables
 - sous-sol encombré
 - proximité de voies ferrées
 - pose avec blindage...

Mise en œuvre



01 Enlever les bouchons de protection



02 Nettoyer la surface du tube



03 Lubrifier le joint d'étanchéité



04 Emboîter le tube jusqu'à l'indicateur d'insertion



05 Raccordement terminé en moins d'une minute !

Une combinaison unique :

Les avantages du matériau PE100 et du raccordement par emboîtement !



Facilité de pose dans les environnements les plus contraignants

- Faible encombrement : longueur standard de 6 mètres.
- Raccordement mécanique par **simple emboîtement**, sans outillage spécifique ni apport d'électricité.



Sécurité de mise en œuvre

- Ne nécessite **aucune qualification spécifique**.
- **Plus léger que la fonte** : facile à transporter et à manipuler



Rapidité de l'installation pour une remise en service accélérée du réseau

- Connexion instantanée
 - ▶ Temps de raccordement inférieur à 1 min
- Réduction des nuisances pour les usagers.



Fiabilité de l'installation et durabilité du réseau

- Connexion sécurisée grâce à l'indicateur d'insertion
- ▶ La connexion par emboîtement verrouillé assure automatiquement l'autobotage et l'étanchéité à 100% de la canalisation.



elysprint

Tuyau en PE 100 - Longueur 6 mètres

Pression nominale	SDR	DN (mm)	Référence
PN 16	11	90	19960
		110	19962
		125	19964
		140	24477
		160	19966
		180	19968
		200	19970
		225	19972
		250	19974

Sur demande :

> Longueur 12 mètres

> Matériau PE100 RCD : résistance accrue aux désinfectants et à la fissuration lente, réutilisation possible des matériaux en place pour le remblai de la tranchée

Le polyéthylène haute densité PE100 est un matériau performant et durable qui participe aux performances techniques et environnementales des infrastructures et réseaux de demain.

- **100% étanche** : matériau de référence pour la distribution du gaz
- **Flexible** : capacité à se déformer sans rupture et à absorber les effets des coups de bélier
- **Inerte** : n'altère pas la qualité de l'eau
- **Insensible** aux courants vagabonds et à la corrosion
- Durée de vie de **100 ans**
- En moyenne **3 fois plus léger** que la fonte
- **Recyclable** à 100 %.
- Bilan carbone **4 fois moindre** que la fonte

Elydan en quelques chiffres



Une gamme complète, jusqu'au Ø 800 mm, en barres, tourets et couronnes



170 m€ de chiffre d'affaires en 2021



+ de 60 ans d'expérience



+ 400 collaborateurs



10 % du chiffre d'affaires réalisé à l'export



5 sites en France et 1 en Belgique

